

スペシャリスト・フロー・ トランスデューサ

技術仕様:

dBMACH3トランスデューサおよびダブルサンシールドを搭載したdB3トランスデューサは、開水路流量測定用途に特化し設計されています。



外観: 型式別オプション仕様

型式オプション:	dBMACH3	dB3(ダブルサンシールド付)
センサ本体寸法	180mm D(サンシールド)×205mm H	180mm D(サンシールド)×115mm H
重量	公称1.1kg	公称1.1kg
最大と最小 温度(電子機器)	標準:-30°C~+90°C ATEX:-30°C~+75°C	標準:-40°C~+90°C ATEX:-40°C~+75°C
測定範囲	0mm~2.4m	125mm~3m
精度	±1mm	0.25%又は6mm いずれか大きい方
分解能	±0.5mm	0.01%又は2mm いずれか大きい方

外観: 共通仕様

センサ本体材質	Valox357Uおよびシンタクチックフォームフェイス
ケーブル長	標準= 5m、10m、20m、30m。オプション: 最長150 m まで延長可能 (10m単位)
最大分離距離	500m
取付接続	1インチBSPまたはNPT

環境適応

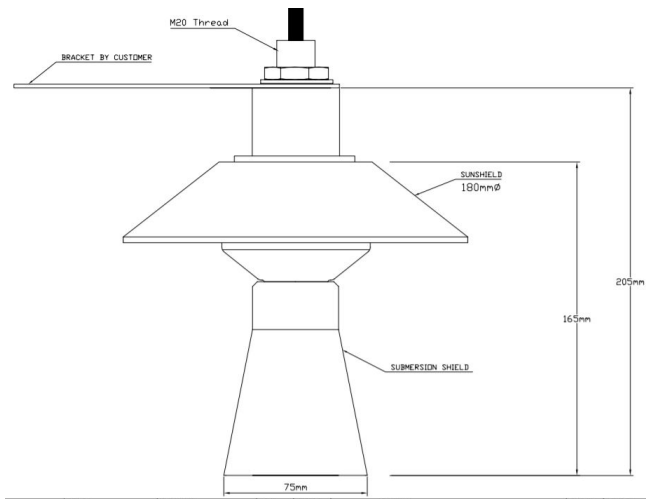
筐体保護規格 IP68 / NEMA 6P

認証

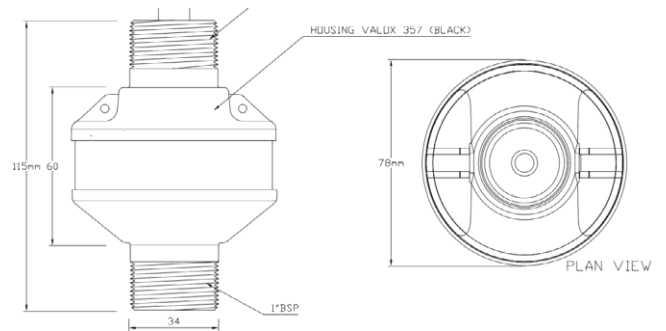
CE認証	2014/30/EU (EMC指令) および 2014/34/EU (ATEX指令) 適用基準: EN 60079-0:2012+A11:2013/ EN 60079-11:2012/ EN 60079-18:2009/ EN 60079-26:2007/ EN 61326-1:2013
ATEX認証	標準ATEX EEx m II T6 またはオプションのEEX ia IIC T6 FM/FMC承認

性能

周波数	125kHz
ビーム角	<10°



dBMACH3トランスデューサ図面



dB3トランスデューサ図面(サンシールドを除く)



INFO@PULSARMEASUREMENT.COM

Pulsar Measurement is a trading name of Pulsar Process Measurement, Ltd.

*Copyright © 2020 Pulsar Measurement
Registered Address: 1 Chamberlain Square CS, Birmingham B3 3AX
Registered No.: 3345604 England & Wales*

United States
11451 Belcher Road South
Largo, FL 33773
+1 888-473-9546

Canada
16456 Sixsmith Drive
Long Sault, Ont. K0C 1P0
+1 855-300-9151

United Kingdom
Cardinal Building, Enigma
Commercial Centre
Sandy's Road, Malvern WR14 1JJ
+44 (0) 1684 891371

Delairco Japan

www.delairco.co.jp
dj.sales@delairco.co.jp
Tel: +81 3 6453 7626