

## RPSライダー 3.5 ブイ



RPS LiDAR 3.5 ブイは、40年以上にわたる気象・海象 (Metocean) の経験に基づき設計され、業界をリードする実績と信頼をご提供致します。

### 概要

Carbon Trustレベル3の認定を受けたRPSライダー-3.5ブイは、過酷な環境でも安定して信頼できる洋上風力計測を提供します。

堅牢な構造と一点係留は、低気圧性の気象を測定してきた数十年の経験に基づき設計されています。

小型風車と太陽光パネルと補助バッテリーを搭載した完全自立型の電源システムで燃料供給は不要です。

さらに、電力・通信・データ記録は不備に備えデュアルシステムで構築されており、カーボンニュートラルを実現しながらも、お客様のデータを確実に送信致します。

### データセキュリティ

ショートパストデータサービス、ブロードバンド、4 Gなどの双方向の衛星通信方式により全ての生データが毎日ブイより送信されます。

さらに、信頼性の高い RPS M200 データロガーで大容量を記録し、2 台で生データを確実にバックアップ出来るようデュアルシステムにしております。

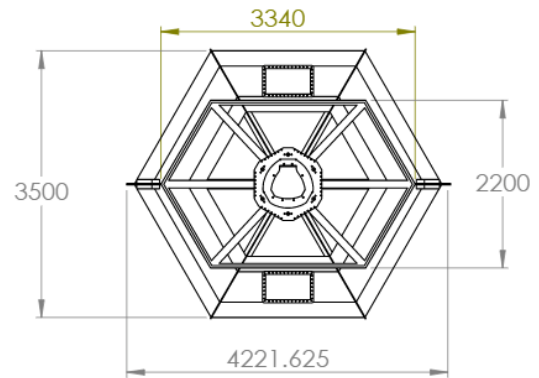
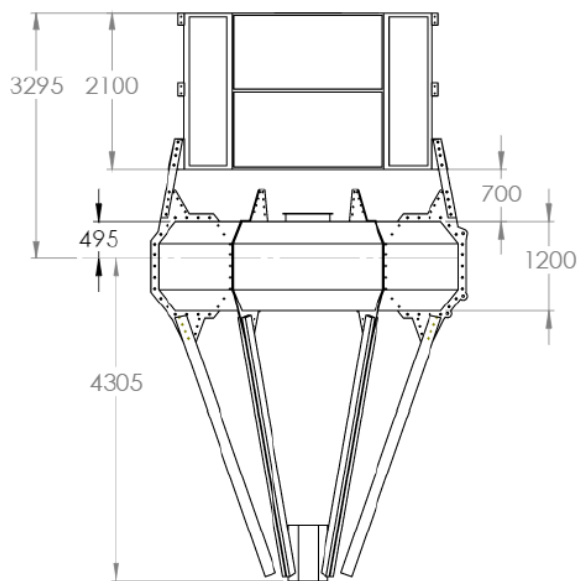
また、盗難防止対策には、7 台のカメラを設置し、専用の工具を必要とするセキュリティボルトなどを採用しています。

### 3.5 ブイの特長

- 経験に裏付けされたブイ設計
- 実際の海域からシミュレーションされた係留デザイン
- 耐久性が高く市場をリードするZX300Mライダー搭載
- ブイの動作データを取得するためにモーションリファレンスを装備
- 海洋測定事項:
  - 波浪
  - 海流
  - 潮位高
  - 水温・気温
  - 海水中導電率
- あらゆるセンサーのフルカスタマイズも可能
- GPS追跡
- リアルタイムのデータ可視化 (10分単位)
- 3.5ブイは40フィートのコンテナ1台に詰め込めるコンパクトな設計で、目的地まで運搬可能
- 組立/施工/撤収/解体が容易 (数時間程度)

## 仕様

標準パラメーター	範囲	精度	分解能
GNSS 標目	0 to 360°	±0.05°	0.001°
MRU ピッチ・ロール	±180°	0.02° RMS	0.005°
MRU ジャイロ	±450°/s	0.08% RMS	0.001°/s
MRU 加速	±30 m/s <sup>2</sup>	0.01 m/s <sup>2</sup> RMS	0.001 m/s <sup>2</sup>
MRU ヒープ	±300 m	5 cm or 5%, いずれか大きい方	0.01 m
水平位置		0.4 (DGPS) / 0.01 (RTK)	0.01 m
LiDAR レンジ10~300m			
LiDAR 風速	1 to 70 m/s	0.1 m/s	0.001 m/s
LiDAR 風向	0 to 360°	±0.5°	0.0001°
風観測/風速	1 to 60 m/s	±2%	0.01 m/s
風観測/風向	0 to 360°	±2%	1°



RPS

31 Bishop Street  
Jolimont WA 6014  
Australia

TEL: +61 8 9387 7955

metocean@rpsgroup.com  
www.rpsgroup.com/ms

**Delairco**

デレーコ・ジャパン株式会社

TEL: +81 3 6453 7626

www.delairco.co.jp  
dj.sales@delairco.co.jp